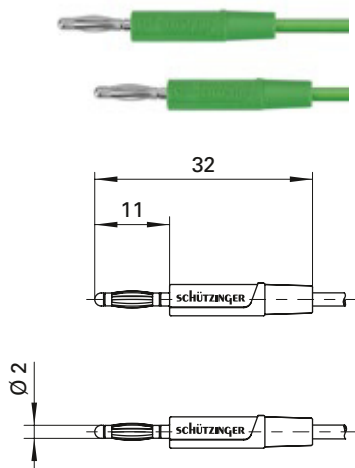


Ø 2



Messleitung

- 2 Federkorbstecker, konfektioniert an hochflexibler, einfach-isolierter PVC-Leitung 0,5 mm²
- den Warnhinweis WH 019 finden Sie unter www.schuetzinger.de

Best.-Nr.

MFK 02/0.5/..(Länge)/..(Farbe)

- Leitung 0,5 mm²
PVC-einfach-isoliert
- Kontaktteile **vernickelt**
- Griffhülsen PA 6.6 (Polyamid)
- **Farben** siehe Tabelle

WH 019

Measuring lead

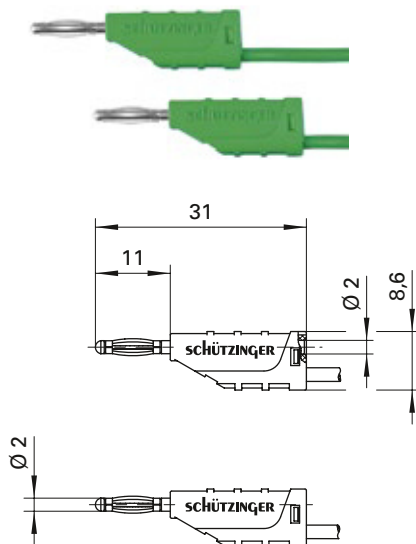
- 2 lamella-basket plugs, assembled on highly flexible insulated PVC cable 0.5 mm²
- please visit www.schuetzinger.de to find the warning notice WH 019

Order No.

MFK 02/0.5/..(length)/..(colour)

- cable 0.5 mm²
PVC insulated
- contact parts **nickel-plated**
- sleeves PA 6.6 (Polyamid)
- **colours** see table

WH 019



Messleitung

- 2 Federkorbstecker mit axialer Steckbuchse, konfektioniert an hochflexibler, einfach-isolierter PVC-Leitung 0,5 mm²
- den Warnhinweis WH 019 finden Sie unter www.schuetzinger.de

Best.-Nr.

MFK 11/0.5/..(Länge)/..(Farbe)

- Leitung 0,5 mm²
PVC-einfach-isoliert
- Kontaktteile **vernickelt**
- Griffhülsen PA 6.6 (Polyamid)
- **Farben** siehe Tabelle

WH 019

Measuring lead

- 2 lamella-basket plugs with inline socket, assembled on highly flexible insulated PVC cable 0.5 mm²
- please visit www.schuetzinger.de to find the warning notice WH 019

Order No.

MFK 11/0.5/..(length)/..(colour)

- cable 0.5 mm²
PVC insulated
- contact parts **nickel-plated**
- sleeves PA 6.6 (Polyamid)
- **colours** see table

WH 019

Allgemeine Angaben			General information		
Best.-Nr. ¹⁾	MFK 02/0.5/ ..(Länge)/..(Farbe) Kontaktteile vernickelt	MFK 11/0.5/ ..(Länge)/..(Farbe) Kontaktteile vernickelt	Order No. ¹⁾	MFK 02/0.5/ ..(length)/..(colour) contact parts nickel-plated	MFK 11/0.5/ ..(length)/..(colour) contact parts nickel-plated
Farben	schwarz, rot, blau, gelb, grün		colours	black, red, blue, yellow, green	
Längen	10 cm, 25 cm, 50 cm, 100 cm		lengths	10 cm, 25 cm, 50 cm, 100 cm	
Technische Daten			Technical data		
Leitung	PVC-isol. 0,5 mm ²		cable	PVC insul. 0.5 mm ²	
Durchgangswiderstand ⁴⁾	3 mΩ, 5 mΩ, 9 mΩ, 17 mΩ		transition resistance ⁴⁾	3 mΩ, 5 mΩ, 9 mΩ, 17 mΩ	
Bemessungsspannung ²⁾	30 V _{AC} / 60 V _{DC}		rated voltage ²⁾	30 V _{AC} / 60 V _{DC}	
Bemessungsstrom ²⁾	10 A		rated current ²⁾	10 A	
Temperatur-Einsatzbereich	von -10 °C bis +70 °C		operating temperature	from -10 °C to +70 °C	

¹⁾ andere Kontaktflächen, Farben, Längen und Leitungsquerschnitte auf Anfrage
²⁾ bei normalen Umgebungstemperaturen
⁴⁾ abhängig von der Leitungslänge

¹⁾ other contact platings, colours, lengths and wire cross-section on request
²⁾ at normal ambient temperatures
⁴⁾ depending on cable length